

---

# INTEGRATION ARCHITEKTONISCHER UND STRUKTURELLER KOMPLEXITÄT

KONSTRUKTIONS-HIGHLIGHTS  
AM WU CAMPUS

ANDREI GHEORGHE

Der neue WU Campus hat in städtebaulicher, landschaftsplanerischer und architektonischer Hinsicht neue Akzente gesetzt. Qualitätsvolle Architektur definiert sich auch über das erfolgreiche Integrieren mehrerer Disziplinen und Fachbereiche in Konzeption und Ausführung. Ein ambitionierter Architekturentwurf verlangt auch eine komplexe Handhabung in der Ausführung, im Besonderen im Hinblick auf das Design der Baukonstruktion. Eine Herausforderung liegt in diesem Zusammenwirken von konstruktiven mit architektonischen Konzepten, in welchem den Entwerfern und Ingenieuren idealerweise eine Symbiose dieser zwei Disziplinen gelingen kann. Das Wiener Büro Vasko+Partner (V+P) war in einer Arbeitsgemeinschaft mit BUSarchitektur der verantwortliche Generalkonsulent für den WU Campus.

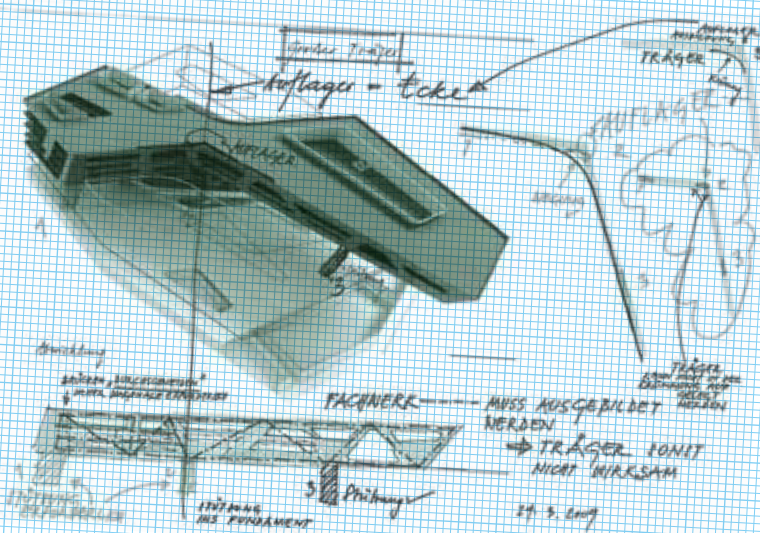
---

## THE INTEGRATION OF ARCHITECTURAL AND STRUCTURAL COMPLEXITY CONSTRUCTION HIGHLIGHTS ON THE WU CAMPUS

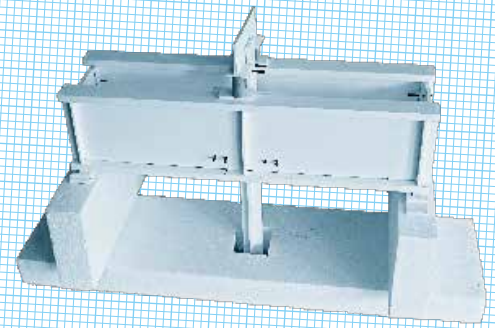
The WU Campus has broken new ground in urban planning, landscape design, and architectural regards. High-quality architecture is the product of the successful integration of numerous disciplines and specialist construction fields in its conception and realization. Realizing an ambitious architectural design involves complex processes, especially in terms of planning the building's construction. The interplay between constructive and architectural concepts is a challenge where ideally the designer and the engineer can achieve a symbiosis between these two disciplines. For the WU Campus the Viennese firms Vasko+Partner (V+P) and BUSarchitektur collaborated as the responsible general consultants.



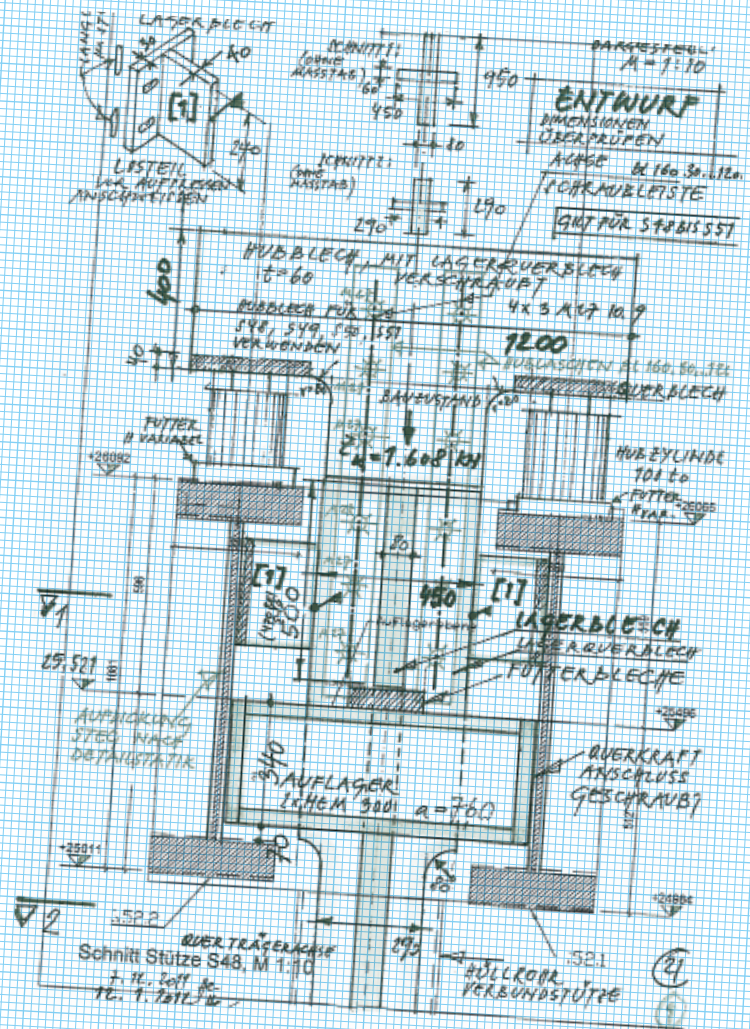
STRUCTURAL DESIGN HIGHLIGHTS



Vasko+Partner: Library and Learning Center, Konstruktionsentwurf Structural design process



Library and Learning Center: Hängestütze Suspension column



Vasko+Partner: Library and Learning Center, Modell und Zeichnung der Lasteinbringung der Hängestützen Model and drawing of soft loading process of the suspension columns





Library and Learning Center:  
Einheben des Hauptstahlfachwerkes  
Hoisting the steel frame

Das Learning Center von Zaha Hadid Architects  
(Entwurf) mit Vasko+Partner (Statik)

Die komplexe Raumgeometrie des Library and Learning Center stellte sehr hohe Ansprüche an die Tragkonstruktion des Gebäudes. Im Rahmen der Entwurfsplanung wurde von den Architekten ein exaktes dreidimensionales Modell der Gebäudehülle vorgegeben, welches in weiteren Planungsschritten für die Konstruktion adaptiert und verfeinert wurde. Aus der Integration der Konstruktion ergab sich durch eine Verfeinerung der Schräge der Fassade im Eingangsbereich von einem Winkel von  $40^\circ$  auf  $35^\circ$  zur Lotrechten das Vergrößern der statisch wirksamen Fläche der Stahlbetonkerne und Materialänderungen von Beton auf Stahl, besonders im Bereich der großen Auskragung über dem Vorplatz.

Im Rahmen der Fundamentherstellung wurde die Baugruube mit Schmalwänden abgesichert und die Fundamentplatte als „braune Wanne“ ausgeführt. Aufgrund der weiten Auskragung über dem Eingangsbereich mussten diese Kräfte über die bis zu 3,50 m starke Betonfundamentplatte mittels Zug- und Brems-Ankerpfählen in den Untergrund eingebracht werden. Der frei auskragende Gebäudeteil wurde über schräge Stahl/Beton-Verbundstützen abgeleitet, welche einen Vollstahlkern und Betonummantelung in einem Rohrdurchmesser von 400 mm aufweisen. Als Ausgleich wurde das Gebäude im hinteren Bereich zurückverhängt. Die Regelgeschosse wurden in Stahlbeton (ca. 30 cm) ausgeführt, besonderes Augenmerk musste hier auf eine ausreichende Durchstanzbewehrung gelegt werden.

The Learning Center by Zaha Hadid Architects  
(design) with Vasko+Partner (engineers)

The complex spatial geometry of the Library and Learning Center placed great demands on the load bearing structure of the building. In the framework of the design planning phase an exact three-dimensional model of the building shell was provided by the architects, which was adapted and refined for the construction in further planning stages. The integration of the constructive elements led to a fine-tuning of the inclination of the façade in the entrance area from  $40^\circ$  to  $35^\circ$  to vertical, the enlargement of the statically effective surface of the reinforced concrete cores, and material changes from concrete to steel, especially in the area of the substantial cantilever over the central plaza.

During the foundation work the excavation pit was secured with diaphragm walls and the foundation plate was put in place in the form of a “brown tub”. Due to the broad cantilever over the entrance area, these forces had to be transferred through the up to 3.50-meter-thick concrete foundation plate by means of tension and compression anchor columns in the underground. The load of the cantilevering building component is channeled through diagonal steel-concrete composite columns, which have solid steel cores with a concrete casing in a pipe diameter of 400 mm. The rear of the building is anchored into the ground as a balancing measure. The standard floors are reinforced concrete slabs (circa 30 cm), whereby special attention had to be paid to sufficient punching shear reinforcement.

Die Auskragung von ca. 25 m über die Campusplaza wurde mit einem Stahlfachwerk realisiert. Obwohl ursprünglich in Beton geplant, entschied man sich im Rahmen der Ausführung für eine Stahlkonstruktion: „Diese Entscheidung ermöglichte ein schnelleres und einfacheres Herstellen ohne Schalungsaufwand bei größtmöglicher Transparenz der Fassade“, erklärt Lothar Heinrich von V+P. Der Architekturentwurf wurde adaptiert und die Lage der Fenster in ein Fachwerk integriert. Dieses schließt an die Hauptgebäudekonstruktion über einbetonierte Stahleinlagen an. Extrem kleine Toleranzvorgaben im Millimeterbereich konnten bei der Ausführung durch die Berücksichtigung der Formänderungen eingehalten werden. Insgesamt wiegt das Fachwerk ca. 320 Tonnen, dieses wurde in acht Stücken bis 90 Tonnen Gewicht eingehoben und an der Einbaustelle eingeschweißt. Da das Fachwerk auch eine Querneigung von 15° aufweist, musste für das Einheben eine Hilfskonstruktion zum vertikalen Einhängen entwickelt werden. Das Einheben selbst erfolgte mit Hilfe eines Raupenkrans in der Nacht. Die Dimensionen der Unter- und Obergurte sind extrem schlank (300 mm breit) und bis 3.000 mm hoch, die Stahlbleche von 80 bis 100 mm sind entsprechend keilförmig zugeschnitten und durchgeschweißt. Das Stahlfachwerk wurde auf den Köpfen der Verbund-Schrägstützen aufgesetzt, zur Aufnahme der großen lokalen Spannungen wurden nach Naturmaß gefräste Vollstahlblöcke (300 × 500 mm) vorgesehen. Oberhalb dieses Fachwerks wurden die Geschosse des auskragenden Gebäudeteils von ei-

The cantilever of approximately 25 meters over the campus plaza was achieved with a steel framework. Although it was originally planned in concrete, the decision for a steel structure was made in the design process: “This decision enabled faster and simpler construction without the need for extensive formwork and the greatest possible transparency of the façade,” explains Lothar Heinrich from V+P. The architectural design was adapted and the positions of the windows were integrated into the framework. It is connected to the construction of the main building via steel inserts embedded in the concrete. Extremely small tolerances in the millimeter range could be maintained in the construction process by taking material deflection into consideration. The framework weighs a total of 320 tons. Eight constituent pieces weighing up to 90 tons were lifted and welded into place. As the framework is also skewed laterally by 15° a special construction had to be developed to hoist and vertically mount the structure. The mounting process itself was accomplished overnight with the help of a crawler crane. The dimensions of the lower and upper chords are extremely thin (300 mm wide) and up to 3,000 mm high; sheet steel was then cut with a corresponding wedge shape and welded in place. The steel framework was anchored on the heads of the diagonal composite columns; solid steel ingots (300 × 500 mm) were employed to absorb the high local tensions and milled on site. The floors in the cantilevered part of the building were hung from a steel girder grillage on the upper part of the framework em-

Library and Learning Center:  
Stahlträgerrost im Bereich der Auskragung  
Structural steel grillage in the cantilever area



Library and Learning Center:  
Element des Hauptstahlfachwerkes  
Element of the main steel frame



nem Stahlträgerrost abgehängt. Dieser wurde mit Zwillingsträgern ausgeführt, welche auf dem auskragenden Fachwerk aufgelegt wurden. Besondere Sorgfalt musste beim Einhängen der Hängestützen in die Zwillingsträger aufgewendet werden. Die Idee war, „eine sanfte Lasteinbringung der Hängestützen in die Zwillingsträger durch hydraulisches Aufpressen zu ermöglichen“, erläutert Lothar Heinrich. Jeder Einhängpunkt wurde somit in der richtigen Reihenfolge in die errechnete Endzustandslage gebracht, mit Stahlplatten die Position fixiert und anschließend der Hängestützenkopf am Querträger befestigt.

Für die Umsetzung der ambitionierten Architektur waren spezifische Herausforderungen im Teamwork und Projektablauf zu bewältigen. Die exakte 3D-Vorgabe als Arbeitsgrundlage für das Team der Ausführungsplanung wurde vom Entwurfsteam zur Verfügung gestellt. Eine direkte, persönliche Kommunikation zwischen dem verantwortlichen Statiker und den Konstrukteuren wurde im Rahmen der Stahlbaudetailplanung eingeführt und als sehr erfolgreich befunden, um einen effizienten Planungsablauf zu garantieren. Gemeinsame Begriffsbestimmungen wie etwa der Unterschied zwischen Schräge und Neigung wurden definiert und festgelegt. Um spezielle Bereiche zu entwickeln und zu diskutieren (z. B. den Einhängpunkt der Stützen in den Zwillingsträgern), wurde mit physischen Modellen gearbeitet. Aufgrund der komplexen Geometrie wurden neue Plankonventionen verwendet, um z. B. in einem Schalungsplandokument verschiedene Schnittführungen durch unterschiedliche Farbko-

pling twin girders. Special care was taken in mounting the suspension columns in the twin girders. The idea was “to facilitate a soft loading of the suspension columns in the twin girders through hydraulic pressure,” says Lothar Heinrich. To this end, each mounting point was put in the right order in the calculated end position, fixed in position with steel plates, and then the head of the suspension column was attached to the cross girder.

In order to construct this ambitious piece of architecture, specific challenges in the teamwork and project structure had to be tackled. The exact 3D model was made available by the design team as a working basis for the construction planning team. In the steel construction detail planning phase direct personal communication between the responsible structural engineer and the builders was introduced as a measure and was found to be quite successful in order to guarantee an efficient flow in the planning. A shared understanding of terms – such as the difference between slant and tilt – was defined and set. Physical models were used to develop and discuss special areas (e.g. the mounting point of the columns on the twin girders). Given the complex geometry, new plan conventions were employed: for example, using various color codes in a formwork plan to indicate different cutting paths. The high standards of quality – also for the visible concrete – were set in advance with 1:1 pattern samples. There were also special challenges in the reinforcement configuration inside the concrete components, hence bolted connections were used to a large extent.



Library and Learning Center:  
Stahlfachwerk im Bereich der Auskrugung  
Steel frame in the cantilever area



tierungen anzugeben. Die hohen Qualitätsvorgaben – auch an den Sichtbeton – wurden über 1:1-Musterabnahmen vorab festgelegt. Besondere Herausforderungen wurden ebenfalls an die Bewehrungsführung in den Betonbauteilen gestellt, daher wurde in hohem Masse auch mit Schraubverbindungen gearbeitet.

Das Department 1 & Teaching Center von BUSarchitektur (Entwurf) mit KPPK ZT GMBH (Statik)

Das Wiener Büro BUSarchitektur entwarf den Masterplan für den Campus und konnte daher bei Entwurf und Realisierung des Hörsaalzentrums auch im Besonderen auf das Zusammenwirken von Außen- und Innenraum eingehen. Das Gebäude wurde als ein Teil der erlebbaren Landschaft entlang einer Sequenz öffentlicher Bereiche konzipiert.

Die Fluchtwegproblematik spielte aufgrund der hohen Nutzerfrequenz eine wichtige Rolle, auch aus diesem Grund sind die großen Hörsäle im unteren Bereich mit direktem Zugang nach außen situiert. Grundsätzlich ist das Teaching Center mit der Mensa und den Departments als Skelettbau mit aussteifenden Wandscheiben und Zirkulationskernen in Stahlbeton ausgeführt. Im Untergeschoss wurde der Stützenraster aufgrund der funktionellen Gegebenheiten teilweise über die Stahlbetondecke auf Wandscheiben umgelagert. Die notwendigen Fluchtstiegehäuser wurden als Stahlkonstruktionen an den Gebäudekörper angelegt, teilweise wurde die perforierte Corten-Fassade hier fortgesetzt, um einen einheitlichen Gebäudekörper zu erreichen.

The Department 1 & Teaching Center by BUSarchitektur (design) with KPPK ZT GMBH (engineers)

The Viennese architecture office BUSarchitektur was responsible for the design of the campus master plan. Hence, they could especially focus on the interplay between indoor and outdoor spaces in the design and realization of the Teaching Center. The building was conceived as a part of an experiential landscape along a procession of open spaces.

Due to the great number of users, emergency escape routes played an important role. For this reason, the large auditoriums were situated in the lower part of the building with direct access to the outside. In principle, the Teaching Center with the Mensa cafeteria and department offices was built as a frame construction with supporting walls and reinforced concrete circulation cores. Given the layout of the functions, the column grid in the basement was partially repositioned on wall segments above the reinforced concrete floor. The required emergency exit stairways were designed as steel constructions attached to the building volume; in certain areas the perforated Corton steel cladding is uninterrupted to give the building a uniform appearance. The public areas are designed as a meandering three-dimensional landscape, which offers various ways to discover the building at different speeds. One never has a complete overview of the building; the spatial arrangement only unfolds by using it.

The outdoor stairways were conceived as elements of the campus landscape that pervade into the building. The large vol-





Teaching Center:  
Ausragendes Stiegenhaus als Stahlkonstruktion  
Cantilevering steel stair construction

Der öffentliche Bereich ist wie eine mäandrierende, dreidimensionale Landschaft angelegt und bietet Wege an, um das Gebäude in verschiedenen Geschwindigkeiten zu entdecken. Man hat nie den ganzen Raum gleichzeitig im Blick, erst in der Nutzung entfaltet sich die Raumabfolge.

Die äußeren Treppenlandschaften, die auch als Fluchtwege angelegt sind, wurden als Bestandteil der Campuslandschaft konzipiert, die sich weiter ins Gebäude erweitern. Die großen Volumen der Hörsäle wurden in der Sockelzone auseinandergeschoben, um Sichtbeziehungen zu schaffen. Man entdeckt das Gebäude in Sequenzen, und die Konstruktion reagiert kompromisslos auf dieses Konzept, um Durchblicke und Durchwegungen zu schaffen. Die frei spannende Decke des größten Hörsaals im Erdgeschoss (Auditorium Maximum, Audimax) wird ermöglicht, indem ein „Betonbock“ die darüberliegenden Geschosse abfängt. Diese Konstruktion stützt sich einerseits am Kern ab, andererseits durch schräge Doppelstützen in Stahlbeton entlang der freigespielten Glasfassade.

Die Stahlbetondecken sind für ein innenliegendes, an die Fassade anschließendes Glasstiegenhaus ausgeschnitten. An dieser Stelle ist die brandabschnittsbildende Verglasung über mehrere Geschosse durchgezogen. Um dies zu ermöglichen und die Durchbiegung zu minimieren, sind die Ränder der Betondecken mit einbetonierten I-Profilen versteift. Die Läufe der Stahlstie-

umes of the auditoriums are interspersed in the plinth to create multifarious visual relationships. One discovers the building in sequences, and the construction responds to this concept without compromise, creating different vistas and passageways. The free-standing roof of the largest auditorium on the ground floor (Auditorium Maximum, Audimax) was built as a concrete “trestle”, which carries the load from the floors above. This construction, in turn, is supported by the building’s core and by diagonal reinforced concrete double columns along the unobstructed glass façade.

The concrete floors were cut out to accommodate an inner glass-lined staircase that connects to the façade. Here the fire compartment glazing is continuous over numerous storeys. To this end, the edges of the concrete floor are stiffened with embedded I-profiles, which also minimizes deflection. The elegantly constructed steel stairways and landings were designed to freely project out of the respective floor without any form of vertical support. This effect underscores the visual separation of the large volumes, which can also be read on the façades.

Structural elements and constructions were strategically used in order to create voids in the architecture in keeping with the open space design. This can especially be seen on the cantilevered eastern corner of the building, which facilitates views along the main circulation axis of the campus.



genkonstruktion sind gemeinsam mit dem Podest pro Geschoss aus der jeweiligen Geschossdecke frei auskragend konzipiert, und hier ohne vertikale Unterstützung in jeder Hinsicht elegant ausgeführt. Dieser Effekt unterstützt die visuelle Trennung der großen Volumina, die sich auch auf der Fassade abzeichnet.

Statische Elemente und Konstruktionen wurden bewusst eingesetzt, um auf die Freiraumplanung abgestimmte Freistellungen in der Gebäudetektonik zu ermöglichen. Dies wird im Speziellen am ostseitig frei auskragenden Gebäudedeck sichtbar, dadurch wurden Durchblicke entlang der Hauptzirkulationsachse des Campus geschaffen.

Die Executive Academy von NO.MAD Arquitectos (Entwurf) mit Vasko+Partner (Statik)

Das Gebäude ist als „Schachtel“ mit drei aussteifenden Kernen konzipiert. Die verschiedenen Auskragungen wurden durch teils ineinander verschachtelte Wandscheiben bewerkstelligt. Die dichte Bewehrungsführung erforderte den Einsatz von selbstverdichtendem Beton, wodurch erst der hohe Perforationsgrad für Fensteröffnungen ermöglicht wurde. Aufgrund der hohen Belastung im Bauzustand wurden für das Betonieren der Wandscheiben temporäre Stahlbetonstützen eingezogen, die nach der Fertigstellung der Konstruktion entfernt wurden.

Das Institutsgebäude von Carme Pinós (Entwurf) mit Vasko+Partner (Statik)

Es wurde eine Stahlbetonkonstruktion mit punktgestützten Flachdecken ausgeführt. Ein besonderes architektonisches Merkmal ist die aus verschobenen vertikalen Glasbändern bestehende Fassade, im konstruktiven Fassadenraster wurden Füllelemente mit ausgesparten Fensteröffnungen eingesetzt. Die davor liegende Fassadenkonstruktion betont die geschossübergreifenden Fensterbänder.

Institutsgebäude und Student Center von Hitoshi Abe (Entwurf) mit Vasko+Partner (Statik)

Das Bauwerk wurde in Stahlbeton mit Flachdecken und Punktstützen geplant. Die Aussteifung erfolgt über Stahlbetonkerne und einzelne Wandscheiben, dadurch konnte eine größtmögliche Flexibilität in der architektonischen Fassadengestaltung gewahrt bleiben. Funktionell notwendige größere Spannweiten wie im Bereich des Sportsaals wurden über 1,50 m hohe Querträger erreicht. Um auch einen freien Durchblick und eine architektonische Sichtbeziehung zum öffentlichen Bereich zu ermöglichen, wurden diese Träger im Fassadenbereich durch einen Längsträger abgefangen und seitlich umgelagert.

Instituts- und Verwaltungsgebäude von CRABstudio/Peter Cook (Entwurf) mit Vasko+Partner (Statik)

Das Stahlbetontragwerk, inklusive der dominanten Rundungen, wurde in Ortbetonbauweise hergestellt. Die Ästhetik wird geprägt durch die vorgesetzten Lamellen aus naturbelassenem Lärchenholz, welche am Gebäude mittels kreuzförmigen Stahlkonsolen befestigt sind.

The Executive Academy by NO.MAD Arquitectos (design) with Vasko+Partner (engineers)

The building is conceived of as a “cube” with three reinforcing cores. The different cantilevers are achieved through partially interlocking wall panels. The dense reinforcement required the use of self-compacting concrete, a measure that also facilitates the numerous perforations in the building shell for windows. Due to the high level of load distribution during the construction process, provisional reinforced concrete columns were inserted for the pouring of the concrete walls and then removed upon completion of construction.

The Department Building by Carme Pinós (design) with Vasko+Partner (engineers)

The Department Building is a reinforced concrete construction with point-supported flat slabs. A special architectural feature is the shifted vertical glass strips on the façades. Infill elements with recessed window openings were placed in the construction of the façade grid. The covering façade construction emphasizes the multi-storey strips of windows.

The Department Building and Student Center by Hitoshi Abe (design) with Vasko+Partner (engineers)

The building was also designed as a reinforced concrete structure with point-supported flat slabs. Reinforcement is provided by the concrete cores and individual walls, ensuring the highest level of flexibility in the architectural design of the façades. Broader spans informed by functional requirements – in the area of the sports hall, for example – were achieved through 1.50-meter-thick cross members. In order to create free vistas and an architectural-visual connection with the public space, these girders are supported by a longitudinal beam integrated in the façade.

The Department and Administration Building by CRAB studio/Peter Cook (design) with Vasko+Partner (engineers)

The reinforced steel structure, including all its prominent curves, was built with in-situ concrete. Untreated silver fir slats mounted to the façade via steel cruciform brackets give the building its unique aesthetic.



Teaching Center:  
Freigespielte Gebäudekörper entlang der Hauptfassade  
Dispersed building volumes in the plinth area